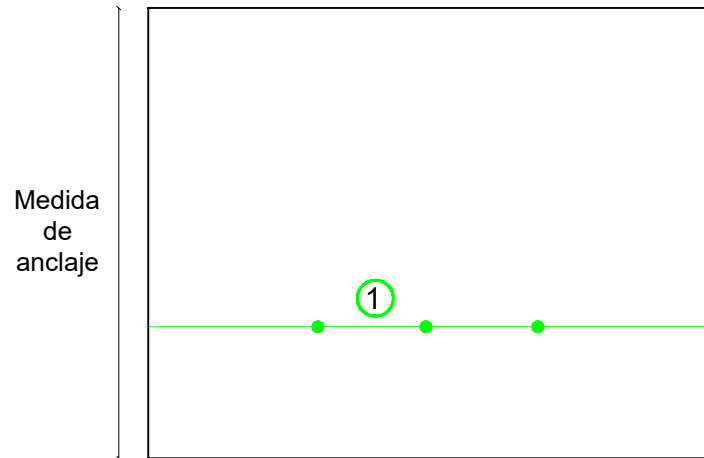
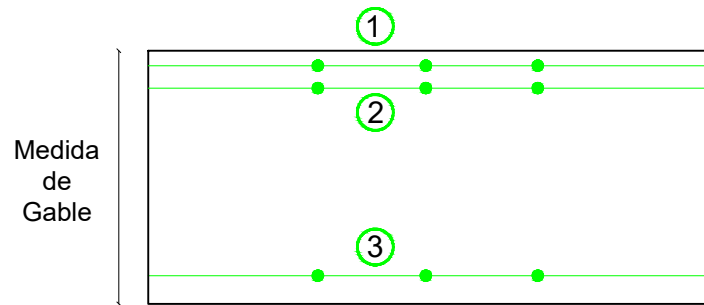


PLANO DE ESPECIFICACIÓN DE PLIEGUES

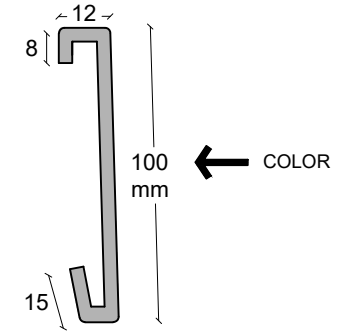


REFERENCIAS

—●—●— Línea de Pliegue

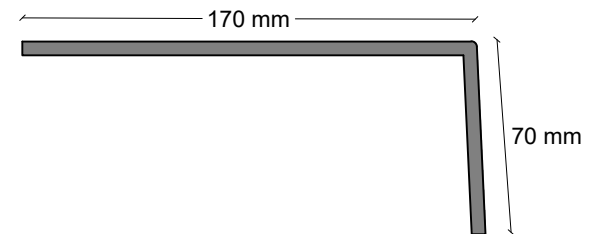
- ① 90° Reverso sin color
- ② 90° Reverso sin color
- ③ 180° Reverso sin color

GABLE:

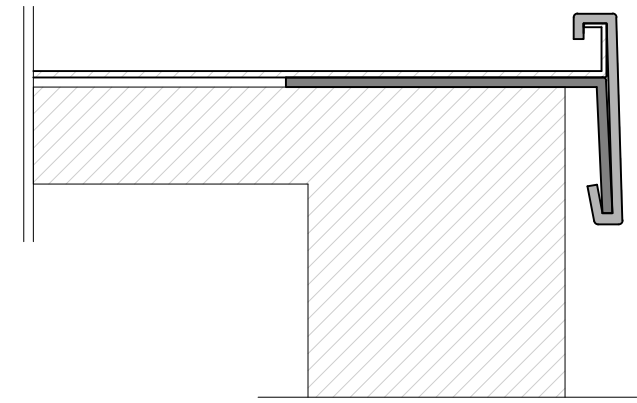


GABLE ANCLAJE:

Chapa galvanizada sin color



MODO DE COLOCACIÓN



Pieza:

GABLE

Material: Chapa Prepintada C25

Contacto:

Juan Báez | Tel: (0351) 152919034

hola@bendit.com.ar

www.bendit.com.ar

BEND IT!
Plegados Infinitos