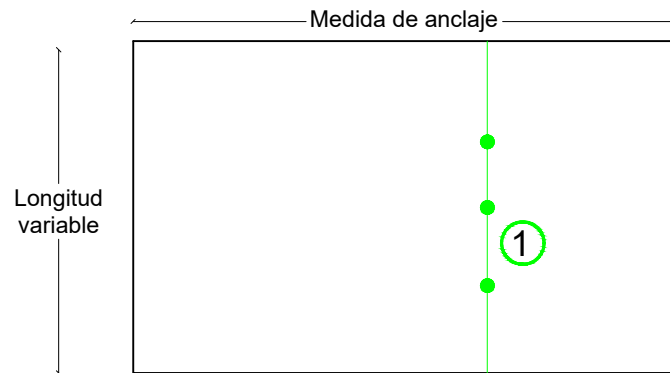
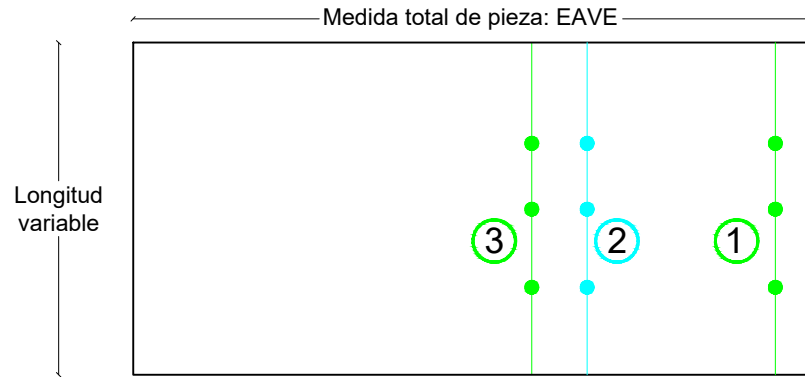


# PLANO DE ESPECIFICACIÓN DE PLIEGUES

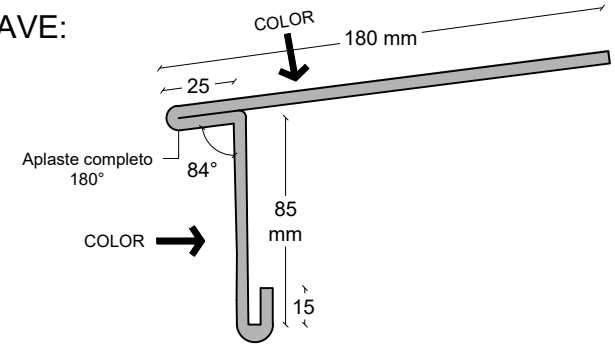


## REFERENCIAS

● — ● Línea de Pliegue

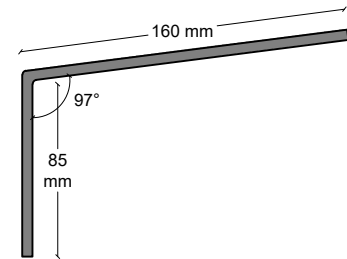
- ① 180° Reverso sin color
- ② 90° Anverso con color
- ③ 180° Reverso sin color

## EAVE:

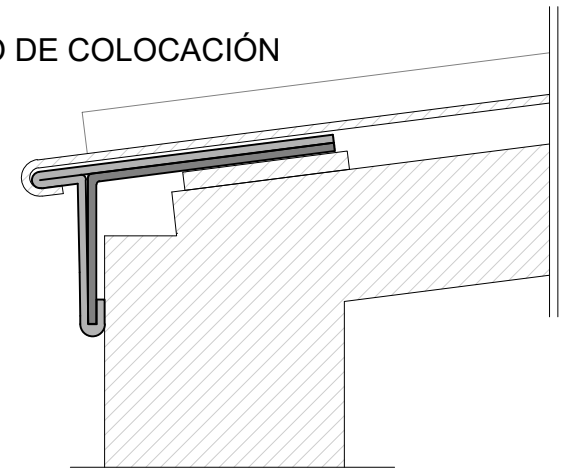


## EAVE ANCLAJE:

Chapa galvanizada sin color



## MODO DE COLOCACIÓN



Pieza:

**EAVE**

Material: Chapa Pre pintada C25

Contacto:

Juan Báez | Tel: (0351) 152919034

[hola@bendit.com.ar](mailto:hola@bendit.com.ar)

[www.bendit.com.ar](http://www.bendit.com.ar)

**BEND IT!**  
Plegados Infinitos